

ENGLISH

IMPORTANT

- Should you require information about installation, operation or maintenance of the product that is not covered in this instruction document you should refer to an authorised Carlo Gavazzi representative. The information in this document is not considered binding on any product warranty.
- Only authorised and qualified personnel should be allowed to install and perform maintenance on this equipment.
- For use in Pollution Degree 2 Environment.
- If the instrument is used in a manner not specified by the producer, the protection provided by the instrument may be impaired.
- Make sure that the connections are correctly carried out in order to avoid any malfunctioning or damage to the instrument.
- MicroUSB port (BUS) should be used only for internal bus connection
- Use of shielded CAT-5e cable is recommended. Shield should be connected to ground at one end only. Verify that cable connection is straight through.



DANSK

VIGTIGT

- Såfremt du har behov for oplysninger vedrørende installation, betjening eller vedligeholdelse af produktet, der ikke er indeholdt i dette dokument, bedes du rette henvendelse til en autoriseret Carlo Gavazzi-repræsentant. Oplysningerne i dette dokument er ikke bindende i henhold til nogen produktgaranti.
- Det er kun autoriseret personale, der må installere og udføre vedligeholdelse på dette udstyr.
- Til brug i forureningsgrad II-miljø.
- Hvis instrumentet skal anvendes på en måde, der ikke er beskrevet af producenten, kan beskyttelsen af instrumentet blive svækket.
- Kontrollér, at tilslutningerne er foretaget korrekt for at undgå fejlfunktioner eller beskadigelse af instrumentet.
- MicroUSB -port (BUS) bør kun bruges til intern busforbindelse
- Brug af skærmet CAT-5e-kabel anbefales. Skærm skal kun tilsluttes til jord i den ene ende. Kontrollér, at kabelforbindelsen er lige igennem.



ESPAÑOL

IMPORTANTE

- En caso de necesitar información sobre la instalación funcionamiento o mantenimiento del producto que no venga reflejada en este documento de instrucciones, deberá consultar con su distribuidor o con una oficina de Carlo Gavazzi. La información de este documento no se considera vinculante con la garantía del producto.
- Solo personal autorizado y cualificado puede instalar y realizar labores de mantenimiento de este equipo.
- Para uso en entornos con grado de contaminación 2.
- Si el equipo se utiliza de forma no especificada por el fabricante, la protección dotada al equipo puede resultar dañada.
- Asegúrese de que las conexiones relevantes se han llevado a cabo correctamente, con el fin de evitar un funcionamiento incorrecto o que el equipo resulte dañado.
- El puerto micro USB (BUS) debe usarse solo para la conexión del bus interno
- Se recomienda usar cable apantallado CAT-5e. La malla debe estar conectada a tierra solo en un extremo. Verificar que el cable está conectado recto, sin vueltas.



DEUTSCH

WICHTIG

- Wenn Sie Informationen zur Installation, zum Betrieb oder zur Wartung des Produkts benötigen, die nicht in dieser Anleitung enthalten sind, wenden Sie sich mit Ihrer Frage an einen autorisierten Vertriebspartner von Carlo Gavazzi. Die Informationen in diesem Dokument sind nicht bindend hinsichtlich der Produktgewährleistung. - Die Installation und Wartung dieses Geräts darf nur von qualifiziertem Fachpersonal durchgeführt werden.
- Betreiben Sie das SSR stets innerhalb der Spezifikation, da es andernfalls zu Fehlfunktionen, Beschädigungen oder Brandgefahr kommen kann.
- Für die Verwendung in einer Umgebung mit dem Verschmutzungsgrad 2.
- Sollte das Gerät nicht gemäß der Herstellerangaben verwendet werden, könnte der vom Gerät vorgesehene Schutz beeinträchtigt werden.
- Sicherstellen, dass die Anschlüsse korrekt ausgeführt worden sind, um Fehlfunktionen oder Beschädigungen des Geräts zu vermeiden.
- MicroUSB port nur für interne Zwecke(Firmware)
- Es wird empfohlen, abgeschirmte Kabel Typ CAT-5e zu verwenden. Die Schirmung sollte nur an einem Ende mit Masse verbunden sein. Stellen Sie sicher, dass die Kabelung nicht gekreuzt sind.



NRGC

NRG controller with Modbus RTU over RS485



Datasheet



User Manual

CARLO GAVAZZI LTD
BLB042, Bulebel Industrial Estate
Zejtun ZTN 3000, Malta
www.gavazziautomation.com
info@gavazziautomation.com
info: +356 23601.100
fax: +356 23601.111

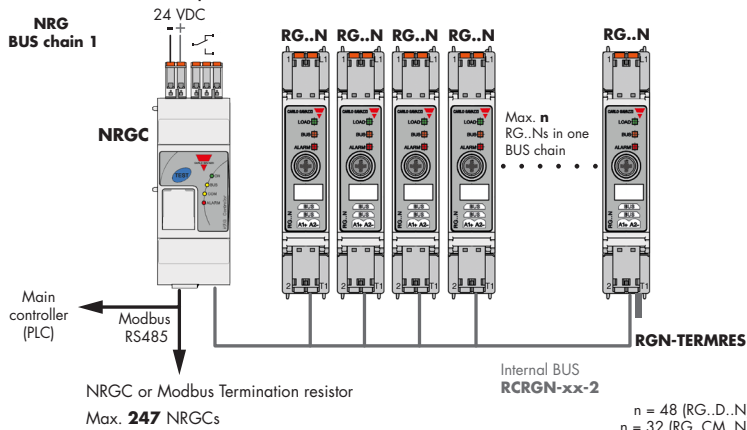
Element	Function
Us+ Us-	+ 24VDC
TEST Button	Press between 2 to 5 seconds for communication check
Hex Switch	Set ID of NRGC (1-15)
EMR output	11-14 Normally open 11-12 Normally closed
ON LED	Supply: ON
BUS LED	Ongoing communication with RG..Ns
COM LED	Ongoing communication with main controller (PLC)
ALARM LED	Alarm: ON
RS485 ports	RS485 communication ports
Micro USB	Micro-USB port for internal BUS

Element	Funktion
Us+ Us-	+ 24VDC
TEST Button	Tryk mellem 2 og 5 sekunder for kommunikationskontrol
Hex Switch	Indstil ID eller NRGC (1-15)
EMR output	11-14 Normalt åben 11-12 Normalt lukket
ON LED	Forsyning: ON
BUS LED	Aktuel kommunikation med RG..Ns
COM LED	Aktuel kommunikation med hovedkontrolenheden
ALARM LED	Alarm: ON
RS485 ports	RS485 kommunikationsporte
Micro USB	Micro USB-port til intern bus

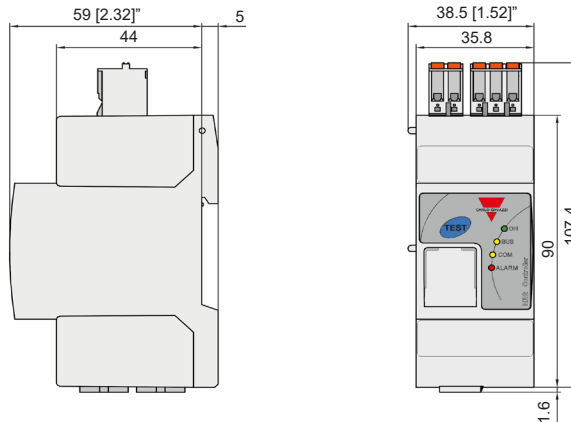
Elemento	Función
Us+ Us-	+ 24VDC
TEST Button	Pulsar durante 2 a 5 segundos para comprobar la comunicación
Hex Switch	Ajustar ID de NRGC (1 a 15)
EMR output	11-14 Normalmente abierto 11-12 Normalmente cerrado
ON LED	Alimentación: ON
BUS LED	Establecer comunicación con RG..Ns
COM LED	Establecer comunicación con el controlador principal (PLC)
ALARM LED	Alarma: ON
RS485 ports	Puertos de comunicación RS485
Micro USB	Puerto micro USB para Bus interno

Element	Funktion
Us+ Us-	+ 24VDC
TEST Button	Drücken Sie zum Testen der Kommunikation die Drucktaste für mind. 2 Sekunden aber max. 5 Sekunden
Hex Switch	Stellen Sie die ID des NRGC (1-15) ein
EMR output	11-14 Normalerweise geöffnet 11-12 Normalerweise geschlossen
ON LED	Versorgungsspannung: EIN
BUS LED	Laufende Kommunikation mit RG..Ns
COM LED	Laufende Kommunikation mit der NRG-Steuerung
ALARM LED	Alarm: EIN
RS485 ports	RS485-Kommunikationsschnittstelle
Micro USB	Micro-USB-Steckverbindern für den internen BUS

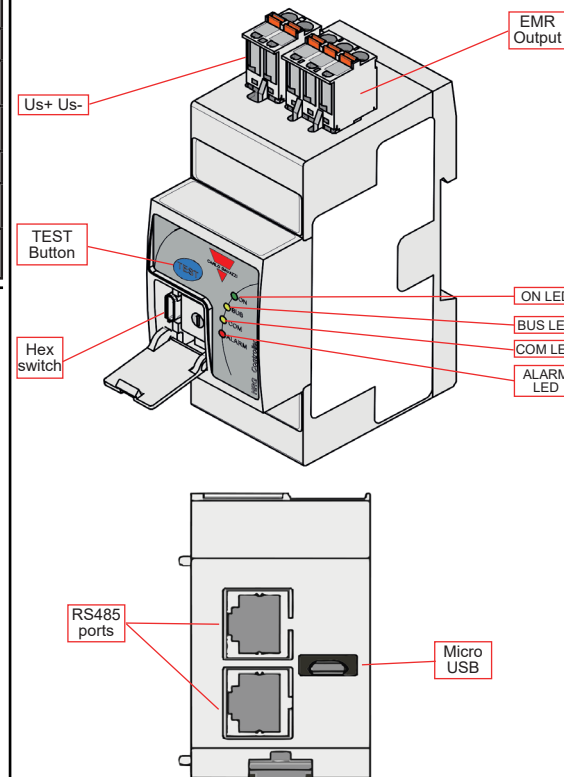
Connection diagram | Tilslutningsdiagrammer | Diagrama de conexiones | Anschlussdiagramme | Diagramme de raccordement | Diagramma delle connessioni | Схема подключения | 连接图



Dimensions (mm) | Dimensioner (mm) | Dimensiones (mm) | Abmessungen (mm) | Dimensions (mm) | Dimensioni (mm) | Размеры (мм) | 尺寸 (mm)



Structure | Struktur | Estructura | Struktur | Structure | Struttura | Coctab | 结构体



FRANCAIS

IMPORTANT

- Pour plus amples détails concernant l'installation, le fonctionnement ou la maintenance du produit et n'apparaissant pas dans cette fiche technique, consulter un concessionnaire agréé Carlo Gavazzi. Les informations contenues figurant dans ce document ne constituent aucune obligation de garantie de quelque nature.
- Seul un personnel autorisé et qualifié est habilité à installer et à effectuer des opérations de maintenance sur ce produit.
- Pour exploitation en environnement de degré de pollution 2.
- Si l'appareil est utilisé dans des conditions différentes de celles spécifiées par le fabricant, le niveau de protection prévu par l'instrument peut être compromis.
- S'assurer que les connexions sont réalisées correctement dans le but d'éviter toutes dysfonctionnements ou détérioration de l'appareil.
- Le port MicroUSB (BUS) ne doit être utilisé que pour la connexion de bus interne
- L'utilisation d'un câble blindé CAT-5e est recommandée. La masse doit être raccordée à la terre sur une des extrémités seulement. Vérifier l'intégralité des raccordements.



ITALIANO

IMPORTANTE

- Se avete bisogno di informazioni su installazione, funzionamento o manutenzione del prodotto non riportate in questo documento è necessario sottoporre la questione ad un rappresentante autorizzato Carlo Gavazzi. Le informazioni contenute in questo documento non sono da considerare vincolanti per alcuna garanzia sul prodotto.
- L'installazione e la manutenzione di questo dispositivo devono essere effettuate da personale autorizzato e qualificato.
- Per l'impiego in grado di inquinamento 2.
- Qualora l'apparecchio venisse usato in un modo non specificato dal costruttore, la protezione prevista dall'apparecchio potrebbe essere compromessa.
- Assicurarsi che le connessioni previste siano eseguite correttamente al fine di evitare qualsiasi malfunzionamento o danneggiamento dello strumento.
- La porta MicroUSB (BUS) deve essere utilizzata solo per il collegamento del bus interno
- Si sconsiglia l'uso di un cavo CAT-5e schermato. Lo schermo dovrebbe essere collegato a terra ad uno solo capo. Verificare che la connessione via cavo sia diretta da parte a parte.



РУССО

ВАЖНО

- Если Вам требуется информация по электромонтажу, эксплуатации или обслуживанию изделия, не содержащаяся в настоящем Руководстве, обратитесь с Вашим вопросом к местному авторизованному представителю Carlo Gavazzi. Информация в этом документе не считается связанной с любыми гарантиями на изделие.
- Только авторизованный и квалифицированный персонал имеет право установки и обслуживания данного оборудования.
- Для применения при Степени Загрязнения 2.
- При применении прибора способом, отличным от указанного изготовителем, возможно ухудшение защиты, предоставляемой прибором.
- Убедитесь, что соединения выполнены правильно, во избежание неполадок или повреждения прибора.
- Порт MicroUSB (шина) должен использоваться только для подключения к внутренней шине
- Рекомендуется использование экранированного кабеля CAT-5e. Подключение экранирующей оплетки к заземлению только с одной стороны. Убедитесь, что подключение кабеля сквозное.



简体中文

重要事项

- 如果您需要本说明文档中未涵盖的产品的安装、操作或维护
- 相关信息，请咨询 Carlo Gavazzi 授权代表。本文档中的信息对任何产品保修均无约束力。
- 只允许经过授权的合格人员安装和维护本设备
- 适用于 2 度污染环境
- 如果没有按照制造商的要求去操作，设备的保护功能可能会失效。维护：为了避免任何故障或者损坏仪器，请确保接线正确。
- MicroUSB 端口 (BUS) 只能用于内部总线连接。
- 建议使用 CAT-5e 屏蔽线缆。屏蔽层只应一端连接至接地。确认线缆连接为直线连接



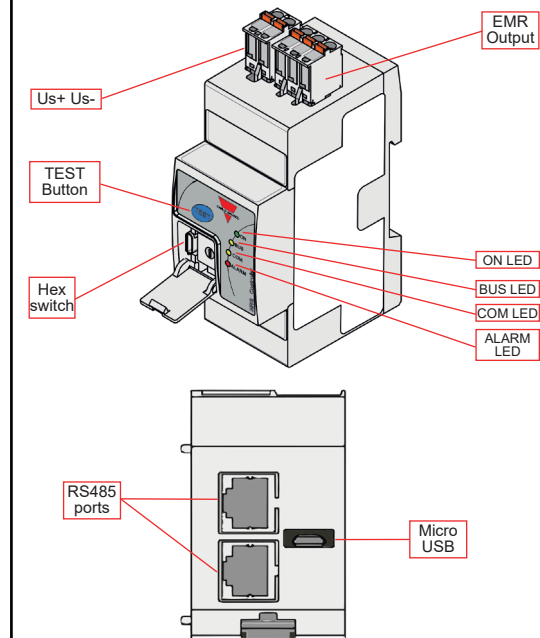
Élément	Fonction
Us+ Us-	+ 24VDC
TEST Button	Appuyer pendant 2 à 5 secondes pour vérification de la communication
Hex Switch	Attribuer une adresse (ID) au NRGCC (1-15)
EMR output	11-14 Normalement ouvert 11-12 Normalement fermé
ON LED	Alimentation: ON
BUS LED	Communication avec les RG...N en cours
COM LED	Communication avec le contrôleur principal en cours
ALARM LED	Alarme: ON
RS485 ports	Ports de communication RS485
Micro USB	Port micro-USB pour BUS interne

Elemento	Funzione
Us+ Us-	+ 24VDC
TEST Button	Premere tra 2 e 5 secondi per verificare la comunicazione
Hex Switch	Imposta l'ID del NRGCC (1-15)
EMR output	11-14 Normalmente aperto 11-12 Normalmente chiuso
ON LED	Alimentazione: ON
BUS LED	Comunicazione continua con RG..Ns
COM LED	Comunicazione continua con il controller principale (PLC)
ALARM LED	Allarme: ON
RS485 ports	Porta di comunicazione RS485
Micro USB	Porta micro-USB per BUS interno

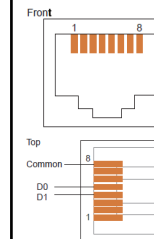
Элемент	Функция
Us+ Us-	+ 24VDC
TEST Button	Удерживайте в нажатом состоянии от 2 до 5 с для тестирования коммуникации
Hex Switch	Идентификация настроек NRGCC (1-15)
EMR output	11-14 Normally открытый 11-12 Normally закрытый
ON LED	Питание: ВКЛ.
BUS LED	Идет коммуникация с RG..Ns
COM LED	Идет коммуникация с главным контроллером
ALARM LED	Тревога: ВКЛ.
RS485 ports	Интерфейсы коммуникации RS485
Micro USB	Порт Micro-USB для внутренней шины

元件	功能
Us+ Us-	+ 24VDC
TEST Button	按下 2 - 5 秒可进行通信检查
Hex Switch	设置 NRGCC ID (1-15)
EMR output	11-14常开 11-12常闭
ON LED	电源: 点亮
BUS LED	正在与 RG..Ns 进行通信
COM LED	正在与主控制器进行通信
ALARM LED	报警: 点亮
RS485 ports	RS485 通信端口
Micro USB	用于内部总线的 Micro-USB 端口

Structure | Struktur | Estructura | Struktur | Structure | Struttura | Состав | 结构体



Connector pin-out of RJ45 | Connector pin-out eller RJ45 | Configuración de los pin del RJ45 | Stecker-Belegung von RJ45 | Brochage du connecteur RJ45 | Connettore pin-out di RJ45 | Распайка разъема RJ45 | RJ45 连接器引脚输出



Pin on RJ45	T568B Colour	Signal name
4	Blue	D1
5	White/Blue	D0
8	Brown	Common

RGN-TERMRES

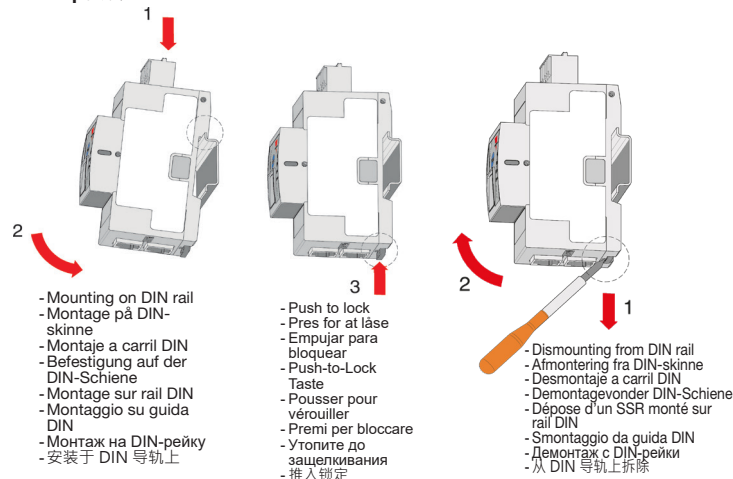
- To be plugged on the last RG..N on the BUS chain
- Tilsluttes den sidste RG..N på BUS-strengen
- Debe conectarse en el último RG..N de la cadena del Bus
- Abschluss zum Aufstecken auf den letzten RG..N des BUS-Systems
- Doit être raccordé sur le dernier RG..N connecté sur le bus
- Da collegare sull'ultimo RG..N sulla catena BUS
- Присоединить к последнему RG..N шины.
- 应插接到总线链上最后一个 RG..N



Terminations | Terminering | Terminale | Anschlüsse | Terminations | Terminali | Клеммы | 端接

Us+, Us- 11, 12, 14		COM BUS	
Use 60/75°C copper (Cu) conductors			
X	12 - 13 mm		
	0.2 - 2.5 mm², 22 - 14 AWG	ModBus RS485	x2 RJ45 shielded plugs x2 skærmede stik x2 Conexiones RJ45 apantalladas Abgeschirmter x2 RJ45-Stecker x2 Connecteurs blindés RJ45 x2 Spine schermate RJ45 2 шт. RJ45 Экранированные штекеры x2 RJ45 屏蔽插头
	0.25 - 2.5 mm²		
	0.25 - 2.5 mm²		
	0.5 - 1.0 mm², 26 - 12 AWG		
		BUS	RCRGN-xx-2

Mounting | Montering | Montaje | Befestigung | Montage | Montaggio | Монтаж | 安装



UK Importer Address:
Carlo Gavazzi UK Ltd
4.4 Frimley Business Park,
Frimley, Camberley, Surrey,
GU167SG
sales@carlo gavazzi.co.uk